

FLECK Schwanenhals mit Klappenelement

DN 150



Download Produktinformation
fleck-dach.de/downloads



Produktbeschreibung

Der FLECK Schwanenhals mit Klappenelement ermöglicht die einfache Durchführung und Verlegung von Leitungen, z. B. für Klimaanlage oder Wärmepumpen auf dem Flachdach. Selbst starre Leitungen können mühelos hindurchgeführt und fachgerecht verlegt werden. Das Klappenelement wird nach dem Verlegen durch Herunterdrücken geschlossen und rastet sicher ein. Es schützt vor äußeren Witterungseinflüssen.

- Gesicherter Klappmechanismus
- Ohne Werkzeuge leicht zu öffnen und zu schließen
- Für Leitungen und Kabelbündel

Anwendungsbereiche

- Durchführung und Verlegung von Leitungen bei Flachdächern für formbare, starre Leitungen geeignet

Materialangaben

Aus witterungsbeständigem und widerstandsfähigem Kunststoff:

- Flansch aus Hart- PVC oder Polypropylen (PP)
- Rohr aus Hart-PVC
- Klappenelement aus PP (Polypropylen)

Flansch-Manschetten (nur bei PVC-Flansch):

- Manschetten aus PVC-, Resitrix-, Elevate- oder Bitumen-Dachbahn

Baustoffklasse

- B2 nach DIN 4102-4
- PVC-, Resitrix-, Elevate- oder Bitumen-Dachbahn mindestens B2 (DIN 4102) bzw. E (EN 13501)

Technische Hinweise

- Einbau gemäß den geltenden Fachregeln
- Maximaler Durchführungsquerschnitt: 140 x 100 mm (siehe hierzu Skizze auf Seite 2)
- Zum Schutz gegen unkontrollierten Luftaustausch, übermäßige Kondensatbildung und Kleingetier ist für einen dichten Abschluss unterhalb der Deckendurchführung zu sorgen (z. B. mit einer FLECK Schwanenhals-Verschlussmanschette)

Verweise / Zusatzinfos / siehe auch



Datenblatt Rohrtabelle
fleck-dach.de/downloads

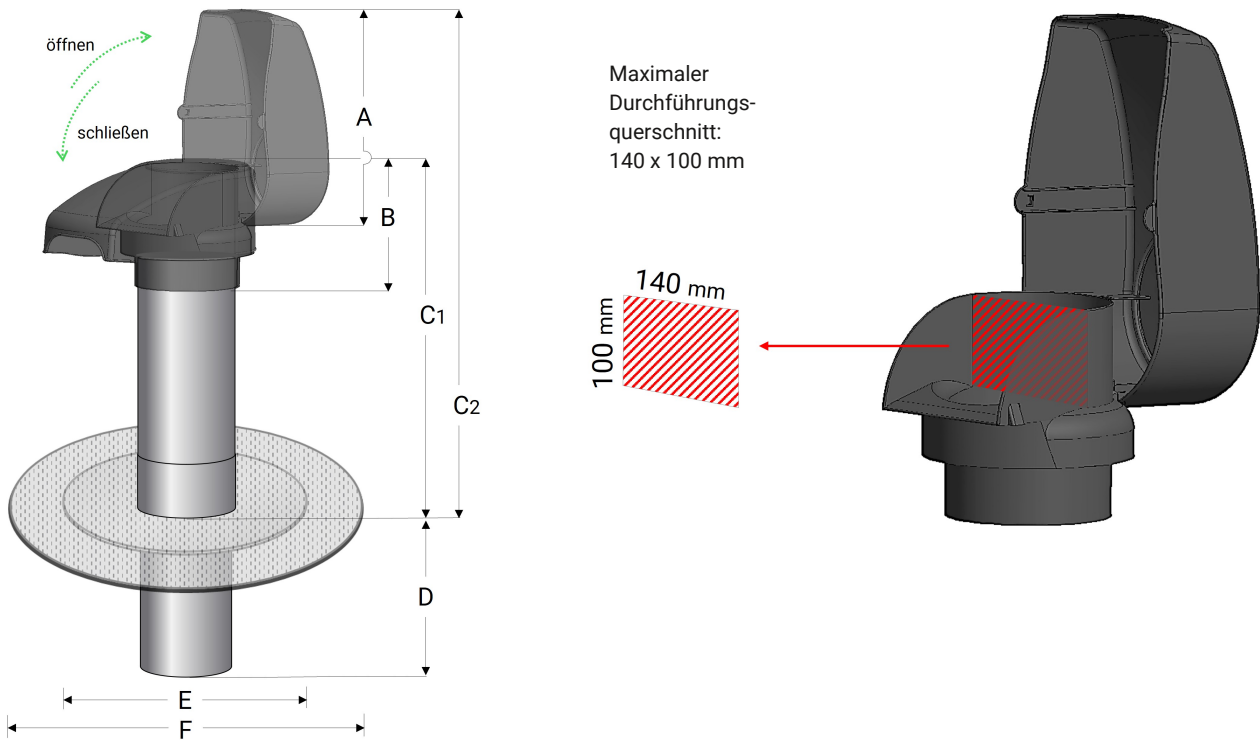


Hier finden Sie die Flachdachanwendungsmatrix:
fleck-dach.de/downloads

Optionale Ausstattung / Zubehör

- FLECK Flachdach-Unterteil DN 150
- FLECK Schwanenhals-Verschlussmanschetten DN 150
- Wärme gedämmte Ausführung

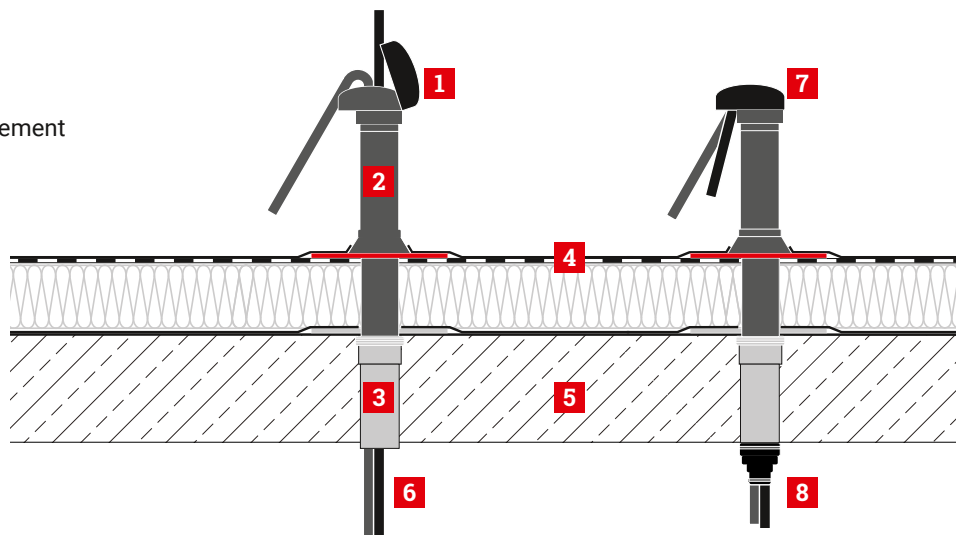
Detaildarstellung



Material von Flansch bzw. Flansch-Manschette	Nenn-durchmesser [Ober- u. Unterrohr]	Form von Flansch bzw. Flansch-Manschette	Maßangaben [mm]						
			A	B	C1	C2	D	E	F
Hart-PVC oder Polypropylen (PP)	DN 150	rund	346	230	540	740	280	350	470
Bitumen-Schweißbahn									
PVC-, Resitrix- oder Elevate-Dachbahn									

Schematische Darstellung

- 1** Klappe geöffnet
- 2** Flachdach-Schwanenhals mit Klappenelement
- 3** Flachdach-Unterteil mit integrierter Rückstaudichtung DN 150
- 4** Dämmung & Dachabdichtung
- 5** Betondecke
- 6** Energieleitungen
- 7** Klappe wetterfest geschlossen
- 8** Luftdichter Abschluss



Technische Änderungen vorbehalten | Stand 06/2025 | 9_02e