

FLECK

Gründachlüfter CLASSIC

DN 125



Download Produktinformation
fleck-dach.de/downloads



Produktbeschreibung

Der FLECK Gründachlüfter CLASSIC ist speziell für hoch aufbauende, intensiv begrünte Flachdächer konzipiert. Insbesondere bei Gründächern muss warme Luft aus dem Inneren des Gebäudes einen langen, kalten Weg bis zur Lüfteröffnung zurücklegen, auf dem sie sich abkühlt und Kondensat ausbildet, das dann an der Innenseite der Lüfterwandung zurücklaufen kann. Ein Kondenswasserabscheider (KWA) kann hier nicht eingesetzt werden, da dieser entweder im Anstaubereich oder oberhalb der Kondensationszone säße. Um Kondensat direkt zu vermeiden, ist dieser extra lange Lüfter doppelwandig und mit einer Wärmedämmung ausgeführt. Er besitzt unter dem Flanschteller ein Gewinde, auf das FLECK Systemrohre von DN 90 – DN 125 geschraubt werden können.

Anwendungsbereiche

- Für die Anwendung auf Gründach-Flachdächern
- zur Be- und Entlüftung von Räumen und Gebäuden
 - als Entspannungslüfter für Flachdächer
 - als Sanitälüfter (in Kombination mit Systemrohren CLASSIC)
 - wärmegeämmter Sanierungslüfter ohne Anschlussrohr zur Sanierung bestehender Lüfter bis DN 100
 - wärmegeämmter Sanierungslüfter mit Sanierungs-Systemrohren CLASSIC für Lüfter bis DN 150

Materialangaben

- Hauptbestandteile aus witterungsbeständigem, widerstandsfähigem Spezial-Hart-PVC
- Flanschteller aus Hart-PVC oder Polypropylen (PP)
- Flansch-Manschetten aus Kunststoff-, Elastomer- oder Bitumen-Dachbahn sind auf Hart-PVC Flansch erhältlich

Baustoffklasse

- B2 nach DIN 4102-4
- Bitumen-Schweißbahn und Kunststoff- bzw. Elastomerdachbahnen mindestens B2 (DIN 4102) bzw. E (EN 13501)

Technische Hinweise

- Für eine dampfdichte Verbindung mit den Systemrohren verwenden Sie bitte zusätzlich zur Verschraubung über das Gewinde einen PVC-Kleber oder ein anderes geeignetes Dichtmittel
- Außen-, Innendurchmesser und Wandstärken der Lüfterrohre entnehmen Sie bitte dem Datenblatt Rohrtabelle (siehe QR-Code)

Verweise / Zusatzinfos / siehe auch



Datenblatt Rohrtabelle
fleck-dach.de/downloads

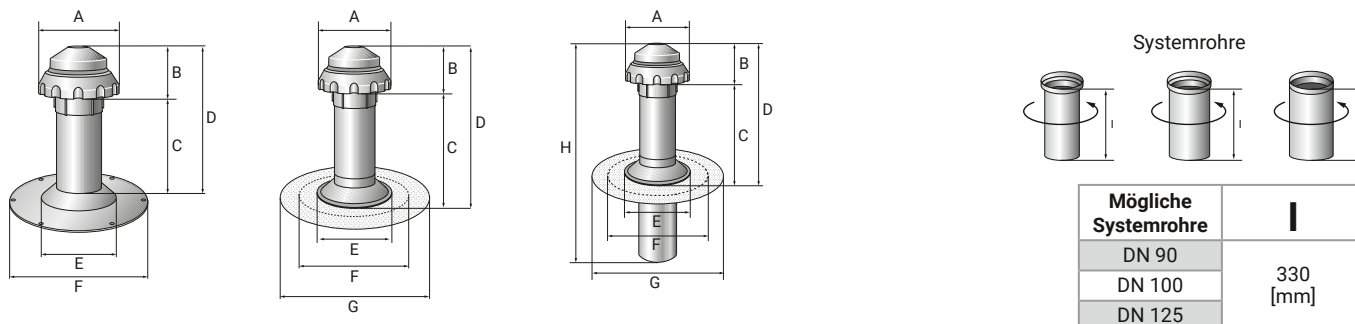


Planungshilfe Druckverluste
fleck-dach.de/downloads

Optionale Ausstattung / Zubehör

- 4 in 1 System- und Sanierungs-Systemrohre CLASSIC
- individuelle Farbgestaltung gemäß FLECK-Farbpalette
- Flairkopf DN 125
- 4 in 1 Systemrohre CLASSIC mit Rückstauklappe

Skizzen / Tabellen



Material von Flansch bzw. Flansch-Manschette	Nenndurchmesser [Oberrohr außen*]	Lüftungsquerschnitt [Oberrohr innen]	Lüftungsquerschnitt [Oberrohr]	Form von Flansch bzw. Flansch-Manschette	Maßangaben [mm]							
					A	B	C	D	E	F	G	H
Hart-PVC oder Polypropylen (PP)	DN 150	DN 125	~113 cm ²	rund	205	110	300	410	210	335	-	740
Bitumen-Schweißbahn							400	510				840
Kunststoff- bzw. Elastomer-Dachbahn							600	710				1040
							800	910			470	1240
							1000	1110			470	1440

* Das Oberrohr des Lüfters in DN 125 erhält eine Wärmedämmung nach außen, so dass der Außendurchmesser inklusive Wärmedämmung DN 150 beträgt.

FLECK 4 in 1
Systemrohre CLASSIC

DN 90 / DN 100 / DN 125



Produktbeschreibung

Systemrohre zum Anschrauben an FLECK 4 in 1 Flachdachlüfter und Gründachlüfter CLASSIC in den Nennweiten:

- DN 90
- DN 100 (optional auch mit Rückstauklappe)
- DN 125 (optional auch mit Rückstauklappe)

Anwendungsbereiche

In Kombination mit FLECK 4 in 1 Flachdachlüfter oder Gründachlüfter CLASSIC:

- Be- und Entlüftung von Räumen und Gebäuden
- Sanitär Lüfter DN 90 bis DN 125

Materialangaben

- Hauptbestandteile aus witterungsbeständigem, widerstandsfähigem Spezial-Hart-PVC

Baustoffklasse

- B2 nach DIN 4102-4

Technische Hinweise

- Außen-, Innendurchmesser und Wandstärken der Systemrohre entnehmen Sie bitte dem Datenblatt Rohrtabelle (siehe QR-Code S.1)
- Kernbohrung grundsätzlich 20 mm größer als den Systemrohr-Durchmesser wählen

Optionale Ausstattung / Zubehör

- individuelle Rohrlängen sind möglich

FLECK 4 in 1 Sanierungs-Systemrohre CLASSIC

DN 90 / DN 100 / DN 125



Produktbeschreibung

Sanierungs-Systemrohre inklusive Rückstaudichtung zum Anschrauben an

- FLECK 4 in 1 Flachdachlüfter CLASSIC
- FLECK Gründachlüfter CLASSIC

in den Nennweiten DN 90, DN 100 und DN 125.

Die Montage erfolgt ohne Verklebung durch Einstecken in das vorhandene Lüftungsrohr. Die werkseitig aufgebrachte Lippendichtung dichtert zuverlässig ab. Die Gesamtlänge der Rohre beträgt jeweils mindestens 500 mm.

Anwendungsbereiche

In Kombination mit FLECK 4 in 1 Flachdachlüfter CLASSIC zur Sanierung bestehender Lüftungsrohre:

- DN 90 zur Sanierung von DN 100 (95-110 mm)
- DN 100 zur Sanierung von DN 125 (115-125 mm)
- DN 125 zur Sanierung von DN 150 (135-155 mm)

Materialangaben

- Hauptbestandteile aus witterungsbeständigem, widerstandsfähigem Spezial-Hart-PVC
- EPDM-Lippendichtung

Baustoffklasse

- B2 nach DIN 4102-4

Technische Hinweise

- Außen-, Innendurchmesser und Wandstärken der Systemrohre entnehmen Sie bitte dem Datenblatt Rohrtabelle (siehe QR-Code S.1)

Optionale Ausstattung / Zubehör

- individuelle Rohrlängen sind möglich